



OUT DOOR

PALLAZZO[®]
AN ALUK BRAND

TERRASSENÜBERDACHUNGEN
LAMELLENDÄCHER
WINTERGÄRTEN
GLASSCHIEBEANLAGEN
SONNENSCHUTZ



Enjoy all year round



Stilvoll zusätzlichen Raum genießen

Eine Erweiterung für Ihren Lebensraums, eine Bereicherung für Ihren Garten. Das ist die Pallazzo Aluminium-Terrassenüberdachung. In Kombination mit einer Pallazzo Schiebeanlage aus Glaselementen oder festem Glas können Sie Ihre Terrasse so in allen Jahreszeiten genießen. Ist das nicht schön?

Die Design-Terrassenüberdachung von Pallazzo bietet Ihnen nicht nur zusätzliche Quadratmeter Lebensgenuss, sondern stellt auch eine großartige Investition in den Wert Ihres Hauses dar. Die Outdoor-Living-Produkte von Pallazzo sind für ihre hohe Qualität und lange Lebensdauer bekannt.

PALLAZZO LOUNGE®



Perfekter Lichteinfall
oder Schatten, ganz
nach Ihren Wünschen



Geradliniges Design
ohne sichtbare
Verschraubungen



Energiesparende
LED-Beleuchtung in
RGB/Farbe oder Weiß





Steuerung mit Fernbedienung oder per App-Steuerung



Ansprechende große, drehbare Lamellen



PALLAZZO LOUNGE®

Die stilvolle Terrassenüberdachung mit Lamellen

Mit der elektrischen Bedienung drehen Sie die Lamellen per Knopfdruck. So bestimmen Sie genau, wie viel Schatten oder Lichteinfall Sie wünschen. Die großen Abmessungen der Lamellen sorgen für eine hohe Stabilität und verleiht den Lamellen gleichzeitig ein schönes robustes Aussehen.

Design	Modern und kubisch
Abmessungen Aluminium Lamellen	229 x 45 mm
Standardfarben	9 Standardfarben
Rahmen und Lamellen	In unterschiedlichen Farben zu bestellen
Maximale Dachgröße	6000 x 4000 mm
Schnee – Wind Last Zone	70- 85 kg/m ² in geöffneter Position der Lamellen
Rotation der Lamellen	135°
Qualicoat Seaside	•
Motor	24 volt
Beleuchtungsmöglichkeiten RGB/Warm Weiß	LED und Spots mit Fernbedienung
Erweiterbar mit Elementen	•
Erweiterbar mit Invigo Pro	•
Erweiterbar mit Flowzz	•
CE 9010-1	•
Statik	•
Garantie Pulverbeschichtung	10 Jahre
Garantie motor	2 Jahre
App-Steuerung	Optional
Regensensor	Optional

Es sind Abmessungen bis zu 6 x 4 Meter möglich. Alle Profile bestehen aus nachhaltigem Aluminium. Rahmen und Lamellen können in unterschiedlichen Farben bestellt werden.

Pallazzo Lounge® kann freistehend oder als Anbau montiert werden.

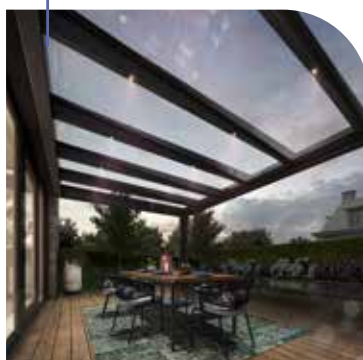


Das Lamellendach mit außergewöhnlichem Design und makelloser Verarbeitung.

PALLAZZO SQOPE®



Geradliniges
symmetrisches
Design



Große Überspannung
von 7 Metern auf 2
Pfosten

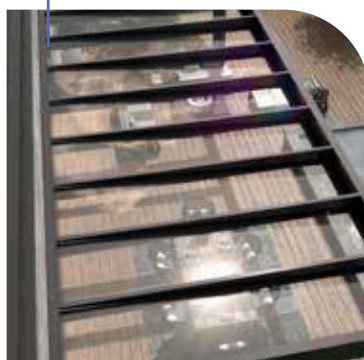




Große Glasflächen
und viel natürliches
Tageslicht unter der
Überdachung



Dachsparren in die
Konstruktion integriert
und von außen nicht
sichtbar



PALLAZZO SQOPE®

Eine auffallende Stilikone in Ihrem Garten

Gerade Linien. Besondere Designdetails. Kubistisch, elegant! Das Design dieser Terrassen überdachung ist einzigartig. Die Dachträger sind in die Konstruktion integriert, sodass sie von außen nicht sichtbar sind.

Design	Kubisch
Standardfarben	9 Standardfarben
Glas	44.2 - 55.2
Maximale Breite Glasflächen	1000 mm
Maximale Tiefe	4500 mm
Gesamthöhe der Dachkonstruktion	250 mm
Freie Spannweite	7000 mm
Schnee – Wind Last Zone	70- 85 kg/m ²
Entwässerung im Pfosten	•
Qualicoat Seaside	•
Beleuchtungsmöglichkeiten	LED Spots mit Fernbedienung
Erweiterbar mit Seitenelementen	•
Erweiterbar mit Schiebetüren	•
Erweiterbar mit Flowzz	•
Erweiterbar mit Ikuno	•
CE 9010-1	•
Statik	•
Garantie Pulverbeschichtung	10 Jahre
App-Steuerung	Optional

De Pallazzo Sqope® ist in zwei Varianten erhältlich: als Anbau oder freistehend. Eine freie Überspannung von 7 Metern ist möglich. So haben Sie mit nur zwei Pfosten überall freie Sicht auf Ihren Garten. Und durch die großen Glasfelder schaffen Sie eine Oase aus natürlichem Licht.



Schön lange draussen bleiben. Auch an sonnigen Wintertagen und regnerischen Sommertagen.

TERRASSENÜBERDACHUNGEN



Pallazzo 150 SL®

Terrassenüberdachung für moderne Architektur. Mit minimalistischem Design und passenden Pfosten fügt sich diese Überdachung perfekt in die moderne Architektur ein. Sogar die Entwässerung ist eine wahre Augenweide. Ganz im heute angesagten Stil.



Pallazzo XL®

Terrassenüberdachung mit extra grossem Pfostenabstand. Die Lösung für Situationen mit großer freier Überspannung der Rinne. Mit Glas ist eine Überspannung von bis zu 6 Metern bei einer Tiefe von 4 Metern möglich. Ausführbar mit moderner oder klassischer Rinne.



Pallazzo XL AVENTA®

Pallazzo XL Aventa ist eines der innovativsten Terrassendächer, die derzeit auf dem Markt erhältlich ist. Die Terrassenüberdachung hat in der Front eine integrierte Schiebeanlage, wodurch die obere Laufschiene nicht mehr sichtbar ist. Pallazzo XL Aventa kann mit einer runden oder geraden Rinnenblende ausgestattet werden.





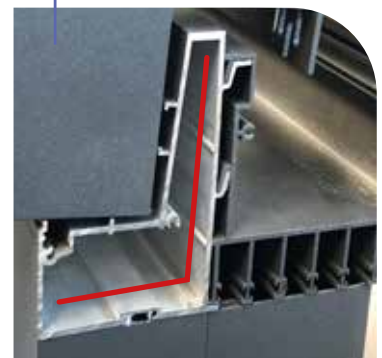
PALLAZZO XL AVENTA®



In zwei Designs lieferbar: mit abgerundeter Rinne für eine traditionelle Ausstrahlung oder mit gerader Rinne für eine geradlinige, moderne Ausstrahlung



Die innere, unsichtbare Rinnenverstärkung verhindert ein Durchhängen





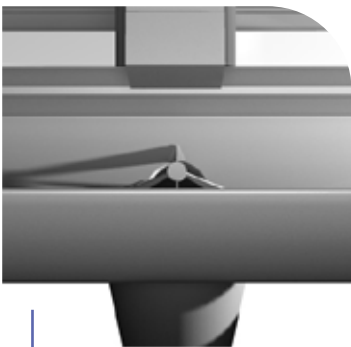
Die Schiebewand ist integriert. So sieht man keinen Aufbau der oberen Schiene



Dank der integrierten oberen Schiene lässt sich das Dach einfach um die Invigo Pro® erweitern.



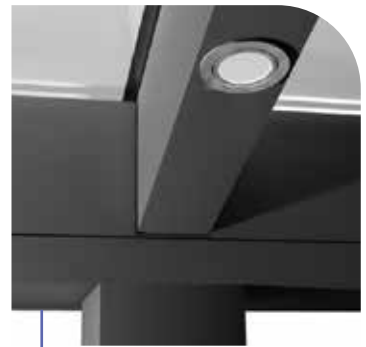
IM DETAIL



Versteckte
Entwässerung



Ohne sichtbare
Verschraubungen



Integrierte LED
Beleuchtung



Unsichtbare Dachentwässerung

Der Regenwasserabfluss ist in die Pfosten integriert. Also völlig unsichtbar! Die Blende an der Vorderseite der Pfosten ist abnehmbar. So ist die Entwässerung bei Bedarf immer zugänglich.

Ausführung

Die Befestigungsmaterialien werden vollständig in die Konstruktion integriert. Es sind also keine Verschraubungen sichtbar.

Integrierte Beleuchtung

Die LED-Beleuchtung kann ebenfalls in die Dachsparren integriert werden. Die Verkabelung ist in die Konstruktion eingearbeitet, sodass ohne Anpassungen Spots montiert werden können.

Verstärkung

Für größere Dächer ist manchmal eine Verstärkung der Rinne erforderlich. Diese Verstärkung erledigen wir unsichtbar und ohne die Rinne zu erhöhen. So bleibt das Design schlank und Sie können mit derselben Rinne größere Überspannungen erzielen. Je nach Tiefe werden die Dachsparren ebenfalls mit Verstärkungsprofilen ausgestattet.

Struktur

Der Pfosten unterstützt den Schwerpunkt der Überdachung genau an der richtigen Stelle. Das bedeutet, dass der Pfosten bündig mit der Rückseite der Rinne montiert wird. Dadurch wird verhindert, dass die Rinne kippen kann.



Unsichtbare
Rinnenverstärkung

PRODUKT ÜBERSICHT

	Pallazzo 150 SL®	Pallazzo XL®	Pallazzo XL Aventa®
Design	Rund	Modern / Klassisch	Modern / Gerade
Möglichkeiten Eindeckung: Polykarbonat	16 mm	16 mm	16 mm
Möglichkeiten Eindeckung: Glas	44.2 - 55.2	44.2 - 55.2	44.2 - 55.2
Standardfarben	9 Standardfarben	9 Standardfarben	9 Standardfarben
Isolierung	Nicht isoliert	Nicht isoliert	Nicht isoliert
Freie Überspannung-zwischen zwei Pfosten	3200 mm, fixe Tiefe von 3300 mm	6000 mm, fixe Tiefe von 3300 mm	5000 mm, fixe Tiefe von 3300 mm
Schnee – Wind Last Zone	70- 85 kg/m ²	70- 85 kg/m ²	70- 85 kg/m ²
Entwässerung im Pfosten	•	•	•
Qualicoat Seaside	•	•	•
Variabele Dachneigung	7° - 22°	7° - 15°	7° - 15°
Beleuchtungsmöglichkeiten	LED Spots dimmbar mit Fernbedienung	LED Spots dimmbar mit Fernbedienung	LED Spots dimmbar mit Fernbedienung
Erweiterung mit Seitenelementen	• nicht isoliert	• nicht isoliert	• nicht isoliert
Erweiterung mit Invigo Pro Schiebewände	• nicht isoliert	• nicht isoliert	• nicht isoliert
Erweiterung mit Pareda	• nicht isoliert	• nicht isoliert	• nicht isoliert
Erweiterung mit Flowzz	•	•	•
Erweiterung mit Ikuno	•	•	•
CE 9010-1	•	•	•
Statik	•	•	•
Garantie Pulverbeschichtung	10 Jahre	10 Jahre	10 Jahre
App-Steuerung	Optional	Optional	Optional



PALLAZZO INVIGO PRO®



Tiefe Bodenschiene
von 20 mm



Einfache Entwässerung
und Reinigung



Design
Verriegelung





Flexible Schiebewand für Ihre Terrassenüberdachung

Sehr einfach in der Handhabung. Die zwei Laufwagen unter jedem Schiebeelement laufen reibungslos in die gewünschte Richtung. Auch bei sehr großen Abmessungen. Alle Schiebeteile sind mit „Mitnehmern“ ausgestattet. Daher können Sie die Schiebeanlage öffnen, indem Sie nur das erste Schiebeelement bewegen. Die Glaswand lässt sich fast vollständig öffnen, und die Terrassenüberdachung bildet ein Ganzes mit Ihrem Garten. Die integrierte Bodenschiene sorgt für einen schwellenfreien Übergang von innen nach außen. In der Standardausführung ist die Invigo Pro® mit einem runden Handgriff ausgestattet. Auf Wunsch ist auch ein Design-Handgriff erhältlich.

Sie können die Schiebeanlage auch auf Maß fertigen lassen. Das bedeutet, dass wir die beweglichen Elemente symmetrisch verteilen und die Überlappung des Glases somit immer gleich und möglichst klein ist. Auch an die richtige Entwässerung wurde gedacht. Der Schmutz wird mit dem Regenwasser abgeleitet, wodurch die Reinigung schnell erledigt ist.

PALLAZZO PAREDA®



Pareda® Seitenwand horizontal



Pareda® Seitenwand vertikal



Pareda®-Rückseite



Die stilvolle und robuste Seitenwand

Mit Pallazzo Pareda® sorgen Sie für einen funktionalen und ästhetisch ansprechenden Abschluss der Überdachung. Schön und praktisch zugleich. Zusätzliche Privatsphäre, geschützt vor Regen und Wind.

Es sind verschiedene Designs möglich: eine flache Wand oder eine Wand mit Linienstruktur (horizontale oder vertikale Linien). Pareda® ist in 9 Standardfarben von Pallazzo lieferbar und passt daher immer perfekt zu Ihrer Pallazzo Terrassenüberdachung. Neben diesen Standardfarben sind aber auch nahezu alle anderen Farben lieferbar. Es gibt also immer die für Sie passende Farbe! Sogar Holzoptik ist möglich.

PALLAZZO FLOWZZ®



Kassetteneinbautiefe
wie bei Lounge® und
Scope®

Bis zu 6000 mm
Breite

Die untere Leiste ver-
schwindet vollständig
in der Kassette
(bis 4000 mm Breite)





Der elegante Zipscreen

Eine ebenso schöne wie praktische Lösung, die vor Sonnenlicht, Zugluft und Regen schützt. Das ist der Pallazzo Flowzz® Zip-Screen. Das System lässt sich ganz einfach mit Ihrer Pallazzo Terrassenüberdachung oder dem Lamellendach Pallazzo Lounge® kombinieren.

Das Screentuch ist glasfaserverstärkt und dadurch wasserabweisend und witterungsbeständig. Dieser zuverlässige Sonnenschutz filtert etwa 85% des Sonnenlichts, während Sie den ungehinderten Blick auf Ihren Garten genießen. Die Tücher haben eine Farbechtheit gegen Licht von 7 (Skala: 1 - max. 8). Der Öffnungsfaktor (die Anzahl Lichtlöcher) der Screens variiert von 0 % bis 5 %, was einen optimalen Sichtschutz gewährleistet. Das Screentuch schützt auch Ihre Gartenmöbel vor Witterungseinflüssen.

PALLAZZO IKUNO®

Der Sonnenschutz für Terrassenüberdachungen

Dieser Sonnenschutz wird auf dem Dach montiert. Er wehrt die Hitze der Sonne ab, noch bevor diese das Terrassendach erreicht. Ikuno® ist wind- und wasserbeständig und kann auf allen Terrassenüberdachungen eingesetzt werden. Der elektrische Antrieb lässt sich mühelos mit der Fernbedienung oder mit einer App steuern. Sie können die gewünschte Einstellung wählen: geschlossen, halb geöffnet oder vollständig geöffnet. Alle anderen Pallazzo-Optionen lassen sich mit dem Ikuno® Sonnenschutz kombinieren, beispielsweise Flowzz® Screens und LED-Spots. Das gesamte System wird dann mit derselben Fernbedienung gesteuert.

Ikuno® ist in den 9 Standardfarben für Pallazzo erhältlich und passt daher perfekt zu Ihrer Pallazzo Terrassenüberdachung. Neben diesen Standardfarben sind aber auch nahezu alle anderen Farben lieferbar. Es gibt also immer eine für Sie passende Farbe. Ikuno® ist standardmäßig mit einem hochwertigen, schmutzabweisenden Acryltuch ausgestattet; es sind aber auch andere Materialien und Farben erhältlich. Pallazzo bietet eine 10-jährige Garantie auf den Tuch.



Der Sonnenschutz für ein angenehmes Klima

UNSERE 9 STANDARDFARBEN

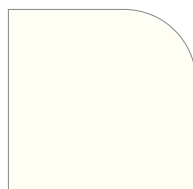


Unbegrenzte
Farbauswahl

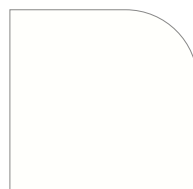


Alle Palazzo Produkte sind in vielen Standardfarben erhältlich. Wünschen Sie dennoch eine andere Farbe? Kein Problem. Fast alle RAL-Farben sind lieferbar. Für welche Farbe Sie sich auch entscheiden, die Beschichtung ist immer von höchster Qualität. Dies garantiert eine lange Lebensdauer!

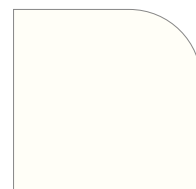
Pallazzo 9 Standardfarben



R9010.S1X1
AE03059901020



R9010.91X1
AE90019148021



R9001.71X1
AE70019220225



R7039.S1X1
AE03057703920



R7016.SM1T1
029/71334



R8019.S1T1
029/70795



R9005.SM1T1
029/80081



R9005.S1X1 (CTX)
AE03054900520



R9007.SM1X1
AE03107332121

*Wenn Sie Produkte von anderen Lieferanten mit Pallazzo Produkten kombinieren, geben wir gerne den Pulver Code bekannt, damit Sie keine Farbunterschiede haben.





10 Jahre Garantie

Das verwendete Aluminium stammt von anerkannten europäischen Herstellern. So können wir die Qualität kontrollieren und 10 Jahre Garantie auf die Beschichtung geben. Diese Beschichtung wird gemäß dem strengsten Gütesiegel für Lackierungen - Qualicoat Seaside - angebracht.



Lassen Sie sich auf www.pallazzooveranda.com inspirieren oder besuchen Sie den Showroom eines autorisierten Pallazzo Partners

Ihr Pallazzo Fachpartner